



JS - I JS - II 系列 JS - III

方型轴流通风机

JS- I / II / III SERIES

AXIAL FAN



JS-I 型



JS-II 型



JS-III 型

用
心
铸
造
好
品
质

A 产品概述

该风机具有超低噪声、耗电少、风量、送风远、易于安装的特点；是工业厂房、各类仓库、办公室、花卉温室、家禽舍房等场所防暑降温理想通风换气之理想选择。输送气体温度 $\leq 70^{\circ}\text{C}$ ，相对湿度 $\leq 90\%$ ，含尘量及固体杂质 $\leq 100\text{mg}/\text{m}^3$ 的非易燃易爆、低腐蚀性气体。

B 风机的形式

本型号风机有 I / III 型(普通型)和 II 型(豪华型)结构，I / III 型(普通型)风机叶片采用冲压成型，外形美观；叶轮经平衡检验，运行安全平稳；风机两侧安装金属护网，确保人身安全。较为理想的轴流风机。

I / III 型风机设计有 №6、№7、№8、№9、№10、№12.5 六个机号。I 型风机设计为 C 式带轮传动，III 型设计有 A 式电动机直联传动与 C 式带轮传动二种传动方式。

II 型(豪华型)风机机壳采用冲压铆接成型，外形美观；叶轮经平衡检验，出风口为风控自动百页窗入风口侧安装金属护网，运行安全平稳；低噪声等特点。II 型风机设计为 C 式带轮传动，有 №8、№9、№10、№12、№13 五个机号。

C 风机的结构

本风机有豪华型和普通型结构，普通型叶轮采用复合式扭曲叶片，并经静平衡试验，叶轮工作转速低(电动机通过带轮减速传动)且电动机座通过弹簧可实现减振和自动张紧，风机两侧金属防护网可确保人身安全。豪华型采用冲压铆接成型，全机零部件表面均采用镀锌处理，出风口为风控自动百页窗外型美观，安装简便，运转安全可靠，并具有一定程度的耐腐蚀特点。

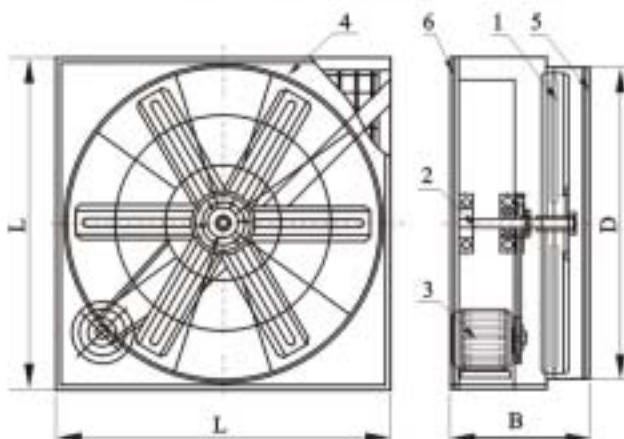
D 风机性能与选用表

机号 (No)	功率(kW)	电压(V)	转速(r/min)	流量 (m ³ /h)	全压(Pa)
I / III - 6#	0.25	220/380	580	4500-8500	56-92
I / III - 7#	0.37	220/380	580	5100-11000	62-108
I / III - 8#	0.55	220/380	580	5700-13000	78-120
I / III - 9#	0.75	220/380	520	6300-14500	80-128
I / III - 10#	1.1	220/380	520	7500-16000	85-134
I / III - 12.5#	1.5	380	360	8500-13000	56-86
II - 8#	0.55	220/380	520	22000	—
II - 9#	0.75	220/380	520	26500	—
II - 10#	0.75	220/380	450	32000	—
II - 12#	1.1	220/380	450	37000	—
II - 13#	1.1	220/380	450	44500	—

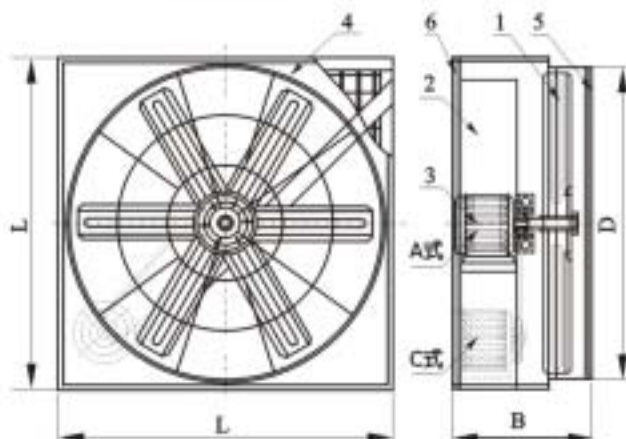


E 外形及安装尺寸

JS-I 方型轴流通风机(普通型)外型尺寸图



JS-III 方型轴流通风机(A/C式)外型尺寸图

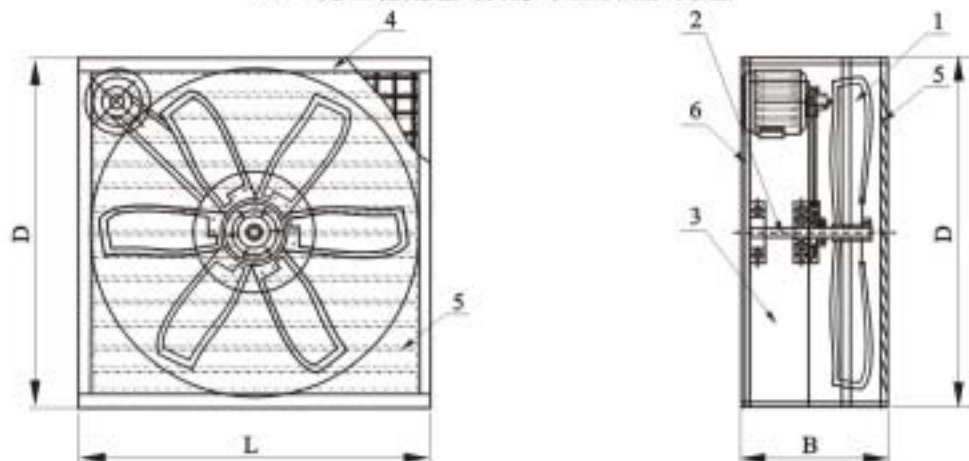


1.叶轮 2.传动组 3.电机 4.外框 5.前风网 6.后风网

JS-I / III 方型轴流通风机(普通型)外型尺寸表

尺寸 \ 机号 (No)	No6	No7	No8	No9	No10	No12.5
L	660	760	860	960	1060	1400
B	370	370	370	370	420	450
D	600	700	800	900	990	1300

JS-II 方型轴流通风机(豪华型)外型尺寸图



1.叶轮 2.传动组 3.电机 4.外框 5.前百叶窗 6.后风网

JS-II 方型轴流通风机(豪华型)外型尺寸表

尺寸 \ 机号 (No)	No8	No9	No10	No12	No13
L	982	1052	1112	1222	1383
B	372	372	372	402	402
D	980	1050	1110	1220	1381